

ALUFLEX

33 ALUFLEX SU TESTA FISSA

ALUFLEX ON FIXED HEAD
ALUFLEX EN CABEZAL FIJO
ALUFLEX SUR TÊTE FIXE

37 ACCESSORI DI PROTEZIONE E SERVIZIO

PROTECTION AND SERVICE ACCESSORIES
ACCESORIOS DE PROTECCION Y SERVICIO
ACCESSOIRES DE PROTECTION ET DE SERVICE



SISTEMA PER SOLAIO | SLAB SYSTEM SISTEMAS PARA FORJADOS | SYSTEMES POUR DALLE

Il sistema **AluFLEX** è la soluzione ideale per la realizzazione di solette piene e alleggerite, realizzato allo scopo di aumentare la sicurezza in cantiere, migliorare la produttività e ridurre i tempi di realizzazione dei solai.

AluFLEX è un sistema versatile che può essere utilizzato sia con le tradizionali travi con profilo dentato sia direttamente sui puntelli mediante le teste brevettate.

Il sistema prevede un montaggio completo dal basso, riducendo così al minimo il rischio di caduta.

I pannelli **AluFLEX**, sono realizzati in alluminio e disponibili in diverse dimensioni. Le principali potenzialità del sistema **AluFLEX** sono:

- Totale sicurezza durante la fase di montaggio, e smontaggio: il montaggio dei telai avviene dal basso senza nessun rischio di caduta dall'alto;
- La forma allargata ed il ridotto interasse dei longheroni dei telai permette di posare il multistrato per i solai monolitici in tutta sicurezza.
- La maneggevolezza ed il peso ridotto dei singoli elementi riducono i tempi di montaggio e smontaggio.
- Sistema modulare facile da montare consentendo una elevata produttività.
- Totale possibilità di accoppiarlo con il sistema **ALUFORT**.
- Grazie al sistema di fissaggio (brevettato) le teste possono essere utilizzate con qualsiasi tipo di puntello presente in cantiere.
- I telai di compenso permettono di raggiungere qualsiasi misura.

The AluFLEX system is the perfect solution for building full and lightened concrete slab, designed to increase safety in the site, improve productivity and reduce the time of realisation of the slab. AluFLEX is a versatile system that can be used either with traditional toothed section beams or directly on the props through the patented heads.

The system provides complete assembly from the ground, thus minimising the risk of falling.

The AluFLEX panels are made in aluminium and are available in different sizes.

The main characteristics of the AluFLEX system are:

- Total security during assembly, and disassembly: the assembly of the frames is done from the ground with no risk of falling from a height;
- The elongated shape and the reduced spacing between the frame joists allow laying the clay slabs or the plywood for monolithic slabs in complete safety.
- The handling and the lightness of the individual elements reduce assembly and disassembly times
- Easy to assemble modular system, that allows high productivity
- Complete compatibility with ALUFORT system
- Thanks to the (patented) fixing system, the heads can be used with any type of prop available in the site.
- The compensation frame joists allow to reach any dimension.

El sistema AluFLEX es la solución ideal para realizar forjados aligerados de mampostería y hormigón o plantilla llena, realizado con el objetivo de aumentar la seguridad en la obra, mejorar la productividad y reducir los tiempos de realización de los armazones.

El sistema prevé un montaje completo desde abajo, reduciendo así al mínimo el riesgo de caída. Los paneles AluFLEX son de aluminio y están disponibles en diferentes dimensiones.

Las potencialidades principales del sistema AluFLEX son:

- Total seguridad durante las fases de montaje y desmontaje; el montaje de los bastidores se realiza desde abajo sin ningún riesgo de caída desde cotas elevadas.
- La forma ensanchada y la reducida distancia entre ejes de los largueros permite colocar el multistrato para los armazones monolíticos con total seguridad.
- Los bastidores tienen una superficie antideslizante que permite trabajar con seguridad incluso en presencia de superficies mojadas.
- La facilidad de manejo y el peso reducido de cada uno de los elementos reducen los tiempos de montaje y desmontaje.
- Sistema modular fácil de montar que permite una elevada productividad
- Posibilidad total de acoplarlo con el sistema ALUFORT
- Gracias al sistema de fijación (patentado), los cabezales pueden utilizarse con cualquier tipo de puntal presente en la obra.
- Los bastidores de compensación permiten alcanzar cualquier medida.

Le système AluFLEX est la solution idéale pour la réalisation des dalles allégées ou pleines, réalisé dans le but d'augmenter la sécurité sur le chantier, améliorer la productivité et réduire les temps de la réalisation des planchers.

Le système prévoit un montage complet par le bas, en diminuant ainsi le risque de chute.

Les panneaux AluFLEX, sont réalisés en aluminium et ils sont disponibles en plusieurs dimensions.

Les panneaux AluFLEX, sont réalisés en aluminium et ils sont disponibles en plusieurs dimensions.

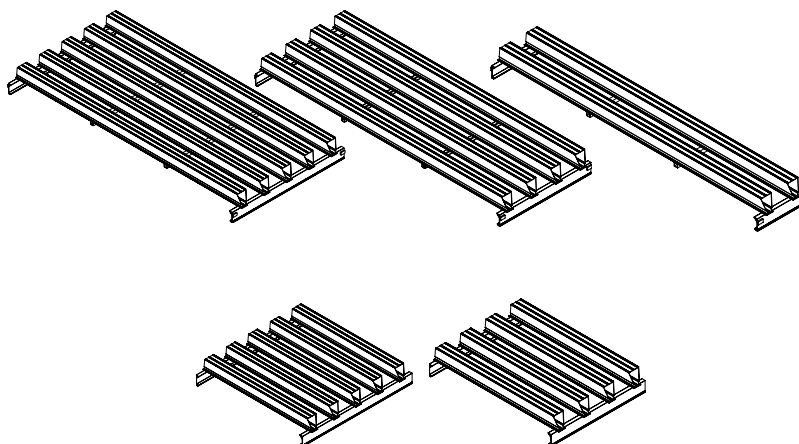
Les potentialités principales du système AluFLEX sont :

- Sécurité totale pendant les phases de montage et de démontage : le montage des planchers s'effectue par le bas, sans aucun risque de chute du haut
- La forme élargie et l'engagement réduit des longherons des planchers permet de poser le multicouche pour les planchers monolithiques en toute sécurité.
- La surface des planchers est antidérapante, ce qui permet de travailler en toute sécurité même si la surface est mouillée
- La maniabilité et le faible poids de chaque élément réduisent les temps de montage et de démontage
- Système modulaire simple à monter permettant une productivité élevée
- Possibilité totale de couplage avec le système ALUFORT
- Grâce au système de fixation (breveté), les têtes peuvent être utilisées avec tous les types d'étais présents sur le chantier.
- Les planchers de compensation permettent d'atteindre n'importe quelle mesure.



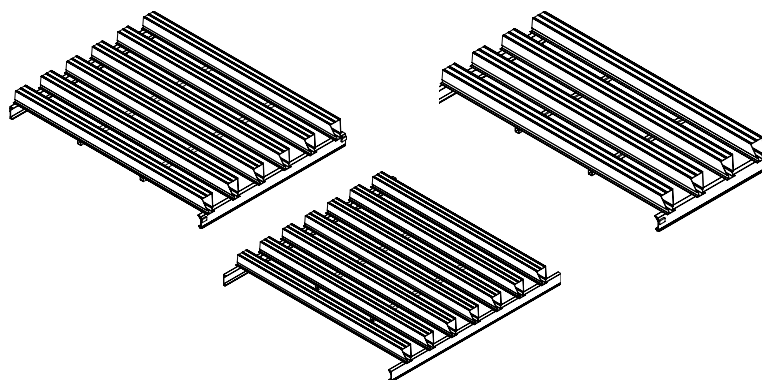
SERIE 2000 | SERIES 2000
SERIE 2000 | SERIES 2000

Mis. mm ft in	Cod. N°	Peso kg lbs
Mis Medida Dimensions	Code n° Codigo n° Code n°	Weight Peso Poids
2000x1000 6' 6"x3' 3"	20010018SX	21,80 40.06
2000x750 6' 6"x2' 5"	20007518SX	17,30 38.14
2000x375 6' 6"x1' 2"	20003718SX	8,55 18.85
1000x1000 3' 3"x3' 3"	10010018SX	11,90 26.23
1000x750 2' 5"x2' 5"	10007518SX	9,40 20.72



SERIE 1500 | SERIES 1500
SERIE 1500 | SERIES 1500

Mis. mm ft in	Cod. N°	Peso kg lbs
Mis Medida Dimensions	Code n° Codigo n° Code n°	Weight Peso Poids
1500x1125 4' 11"x3' 8"	15011218SX	22,20 48.94
1500x750 4' 11"x2' 5"	15007518SX	13,70 30.20
* 1500x1500 4' 11"x4' 11"	15015018SX	24,30 53.57



* Materiale disponibile su richiesta
Goods available on request
Material disponible bajo petición
Matériel disponible sur demande



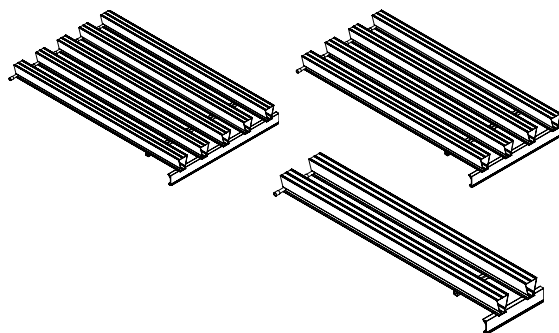
PANNELLO DI COMPENSO

SHIMMING PANEL

PANEL DE COMPENSACIÓN

PANNEAU DE COMPENSATION

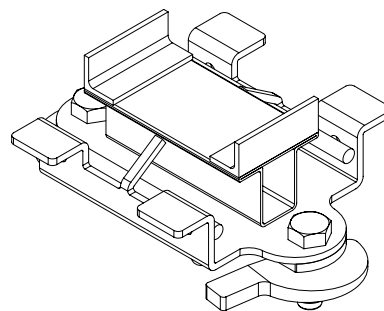
Mis. mm ft in	Cod. N°	Peso kg lbs
Mis	Code n°	Weight
Medida	Codigo n°	Peso
Dimensions	Code n°	Poids
1500x1125 4' 11" x 3' 8"	9168823	18,00 39.68
1500x1000 4' 11" x 3' 3"	9168821	14,60 32.19
1500x600 4' 11" x 1' 11"	9168824	10,70 23.59
1500x500 4' 11" x 1' 7"	9168822	7,20 15.87





TESTA FISSA ALUFLEX

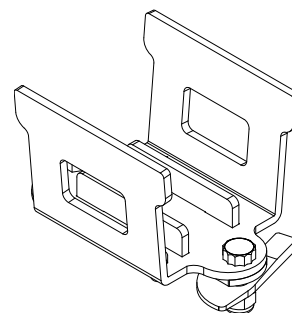
ALUFLEX FIXED HEAD
CABEZAL FIJO ALUFLEX
TÊTE FIXE ALUFLEX



Cod. N°	Peso kg	Peso lbs
Cod. n°	Weight kg	Weight lbs
Codigo n°	Peso kg	Peso lbs
Code n°	Poids kg	Poids lbs
9168819	1,50	3.31

FORCA SCORREVOLE ALUFLEX

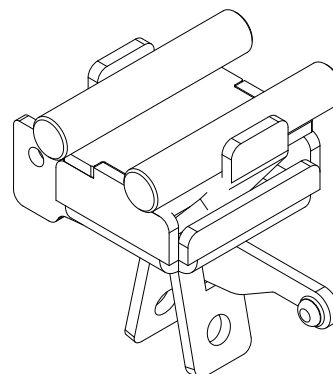
ALUFLEX SLIDING FORK
HORQUILLA CORREDERA ALUFLEX
FOURCHE COULISSANTE ALUFLEX



Cod. N°	Peso kg	Peso lbs
Cod. n°	Weight kg	Weight lbs
Codigo n°	Peso kg	Peso lbs
Code n°	Poids kg	Poids lbs
9168820	2,20	4.85

STAFFA PER FISSAGGIO PROFILO ALUFLEX

BRACKET FOR ALUFLEX PROFILE
ESTRIBO PARA FIJACIÓN PERFIL ALUFLEX
ÉTRIER POUR FIXATION PROFIL ALUFLEX

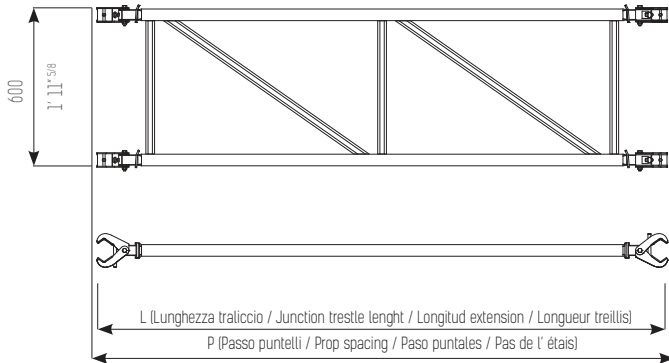


Cod. N°	Peso kg	Peso lbs
Cod. n°	Weight kg	Weight lbs
Codigo n°	Peso kg	Peso lbs
Code n°	Poids kg	Poids lbs
9169231	1,33	2.93



TRALICCIO DI COLLEGAMENTO

STEEL PROPS JUNCTION TRESTLE
TORRE DE CONEXIÓN
TREILLIS DE CONNEXION



P mm ft in	L mm ft in	Cod. N°	Peso kg lbs
P	L	Code n°	Weight
P	L	Codigo n°	Peso
P	L	Code n°	Poids
1000 3' 3"	830 2' 8"	8169402/CC	11,50 25.35
1125 3' 8"	955 3' 1"	9168825/CC	11,50 25.35
1527 5'	1357 4' 5"	9168826/CC	20,00 44.09
2027 6' 7"	1857 6' 1"	9168827/CC	20,48 45.15

FORCELLA PER MONTAGGIO

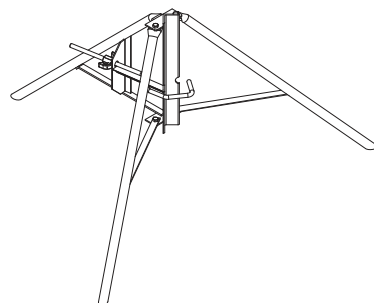
MOUNTING FORK
HORQUILLA DE MONTAJE
FOURCHE DE MONTAGE



Cod. N°	Peso kg	Peso lbs
Cod. n°	Weight kg	Weight lbs
Codigo n°	Peso kg	Peso lbs
Code n°	Poids kg	Poids lbs
9168561	2,00	4.41

TREPIEDE UNIVERSALE

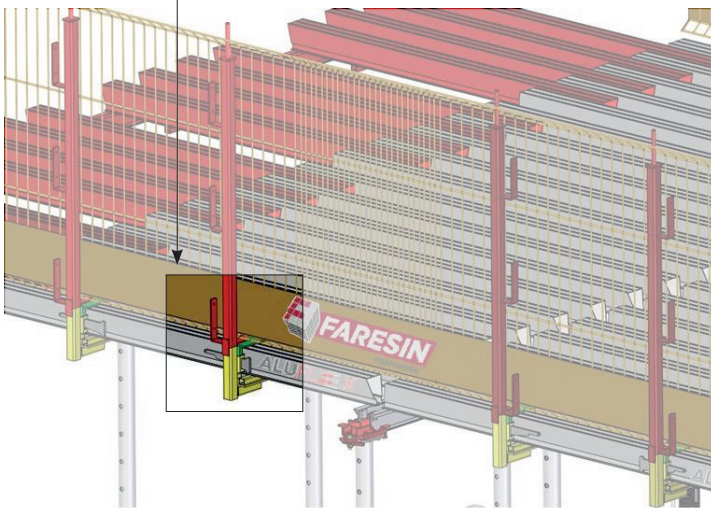
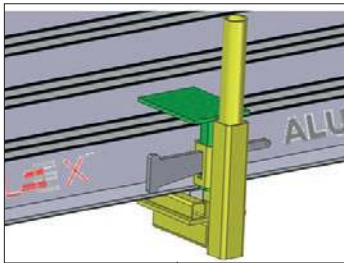
UNIVERSAL TRIPOD
TRIPIE UNIVERSAL
TRIPIE VARIABLE



Cod. N°	Peso kg	Peso lbs
Cod. n°	Weight kg	Weight lbs
Codigo n°	Peso kg	Peso lbs
Code n°	Poids kg	Poids lbs
8168789	15,50	34.17

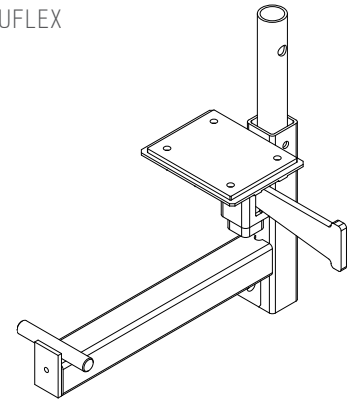


PARAPETTI | RAILING | PARAPETOS | GARDE-CORPS

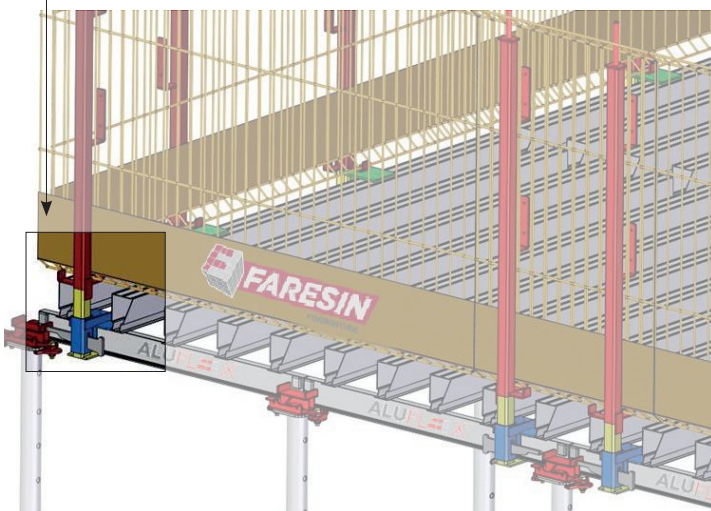
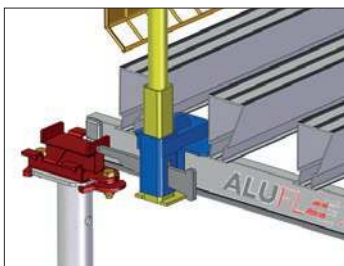


**PARAPETTO PER SOLAIO ALUFLEX
 DIREZIONALE LONGITUDINALE**

RAILING FOR ALUFLEX SLAB SYSTEM LONGITUDINAL DIRECTION
 PARAPETO PARA FORJADO ALUFLEX
 DIRECCIONAL LONGITUDINAL
 GARDE-CORPS POUR PLANCHER ALUFLEX
 DIRECTIONNEL LONGITUDINAL

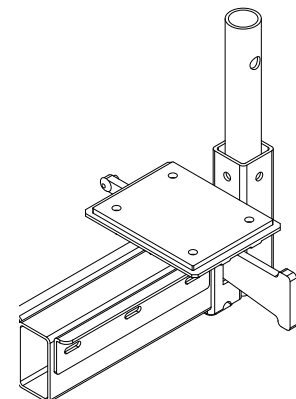


Cod. N°	Peso kg	Peso lbs
Cod. n°	Weight kg	Weight lbs
Codigo n°	Peso kg	Peso lbs
Code n°	Poids kg	Poids lbs
9169232	4,50	9.92



**PARAPETTO PER SOLAIO ALUFLEX
 DIREZIONALE TRASVERSALE**

RAILING FOR ALUFLEX SLAB SYSTEM TRANSVERSAL DIRECTION
 PARAPETO PARA FORJADO ALUFLEX DIRECCIONAL TRANSVERSAL
 GARDE-CORPS POUR PLANCHER ALUFLEX DIRECTIONNEL TRANSVERSAL

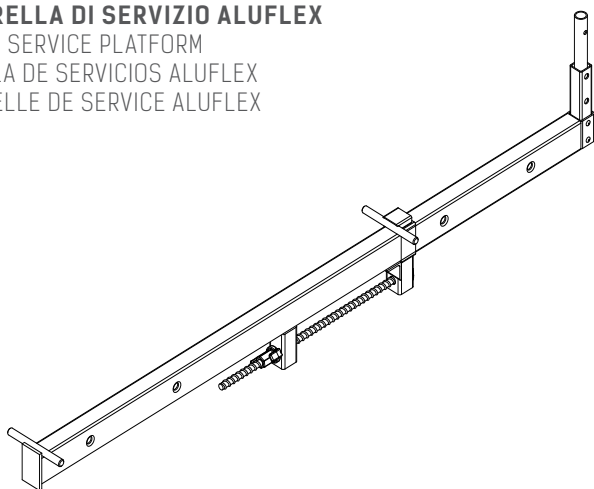


Cod. N°	Peso kg	Peso lbs
Cod. n°	Weight kg	Weight lbs
Codigo n°	Peso kg	Peso lbs
Code n°	Poids kg	Poids lbs
9169233	4,40	9.70



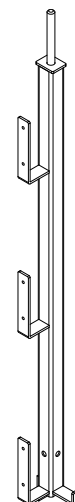
PASSERELLA DI SERVIZIO ALUFLEX

ALUFLEX SERVICE PLATFORM
 PASARELA DE SERVICIOS ALUFLEX
 PASSERELLE DE SERVICE ALUFLEX



MONTANTE PARAPETTO

RAILING STUD
 MONTANTE PARA BARANDA
 TUBE D'ÉCHAFAUDAGE POUR GARDE-CORPS

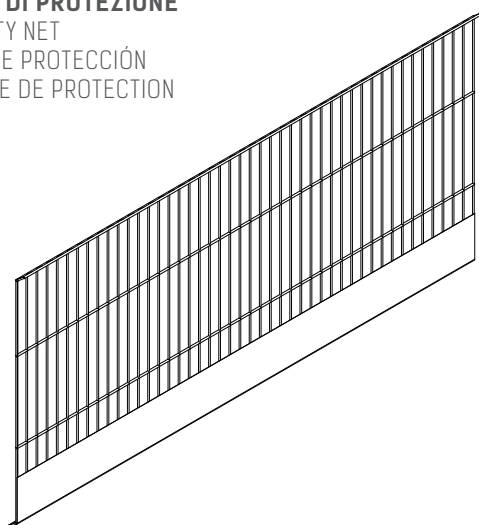


Cod. N°	Peso kg	Peso lbs
Cod. n°	Weight kg	Weight lbs
Codigo n°	Peso kg	Peso lbs
Code n°	Poids kg	Poids lbs
9169234/C	13,40	29,54

Cod. N°	Peso kg	Peso lbs
Cod. n°	Weight kg	Weight lbs
Codigo n°	Peso kg	Peso lbs
Code n°	Poids kg	Poids lbs
9169141P	4,80	10,58

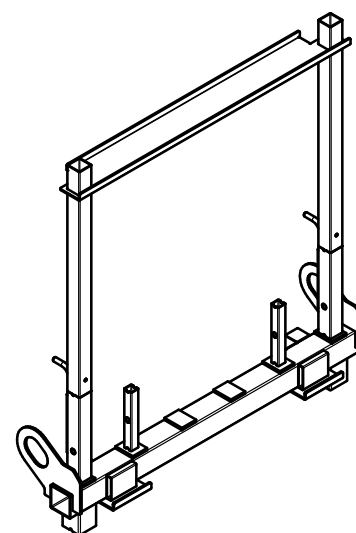
RETE DI PROTEZIONE

SAFETY NET
 RED DE PROTECCIÓN
 GRILLE DE PROTECTION



CONTENITORE PER PANNELLI

SOLAIO ALUFLEX
 BOX FOR ALUFLEX PANELS
 CONTENITOR PARA PANELES
 FORJADO ALUFLEX
 CONTENEUR POUR PANNEAUX
 DE DALLE ALUFLEX



Cod. N°	Peso kg	Peso lbs
Cod. n°	Weight kg	Weight lbs
Codigo n°	Peso kg	Peso lbs
Code n°	Poids kg	Poids lbs
9169145	18,40	40,57

Cod. N°	Peso kg	Peso lbs
Cod. n°	Weight kg	Weight lbs
Codigo n°	Peso kg	Peso lbs
Code n°	Poids kg	Poids lbs
9169041	63,00	138,89





