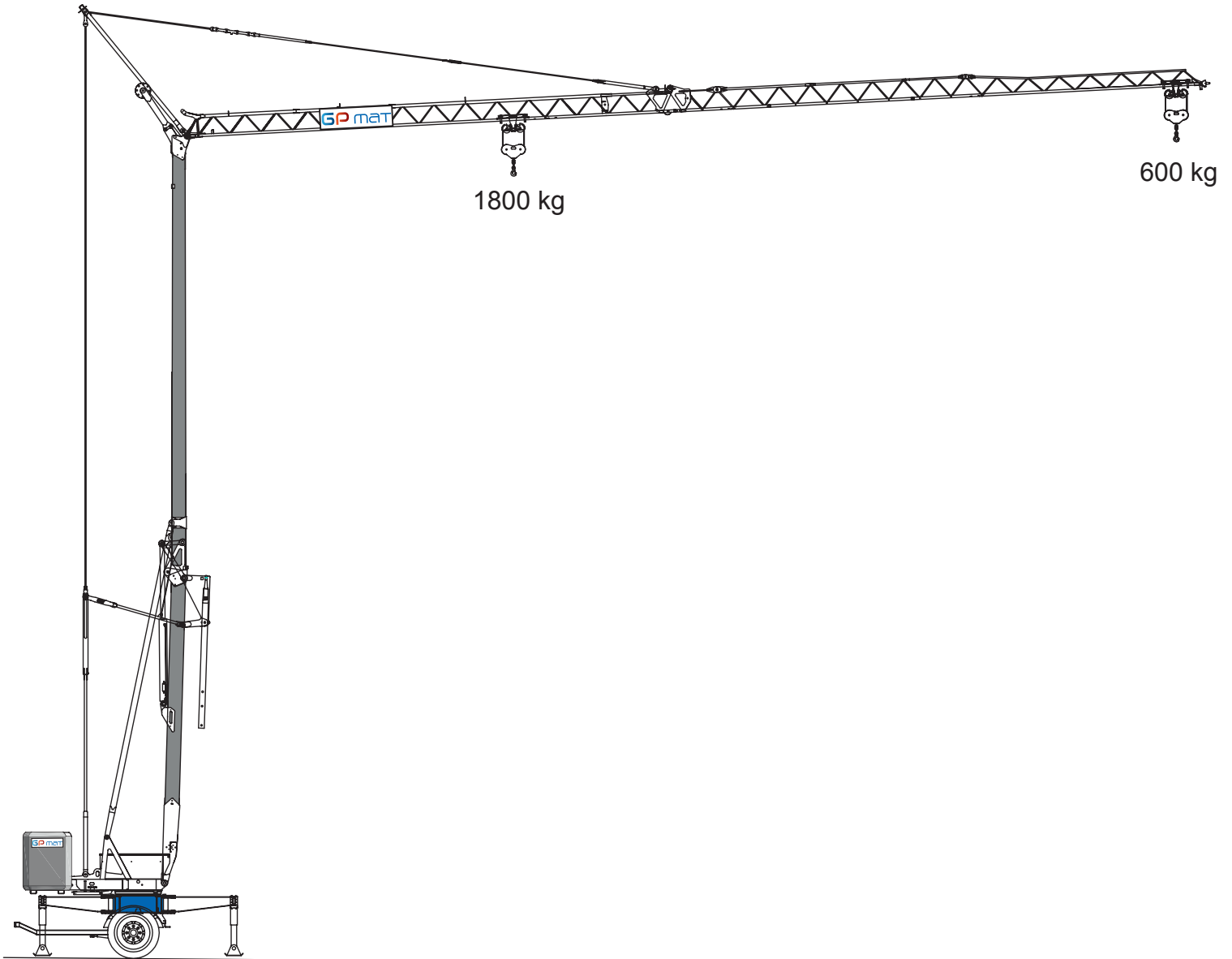


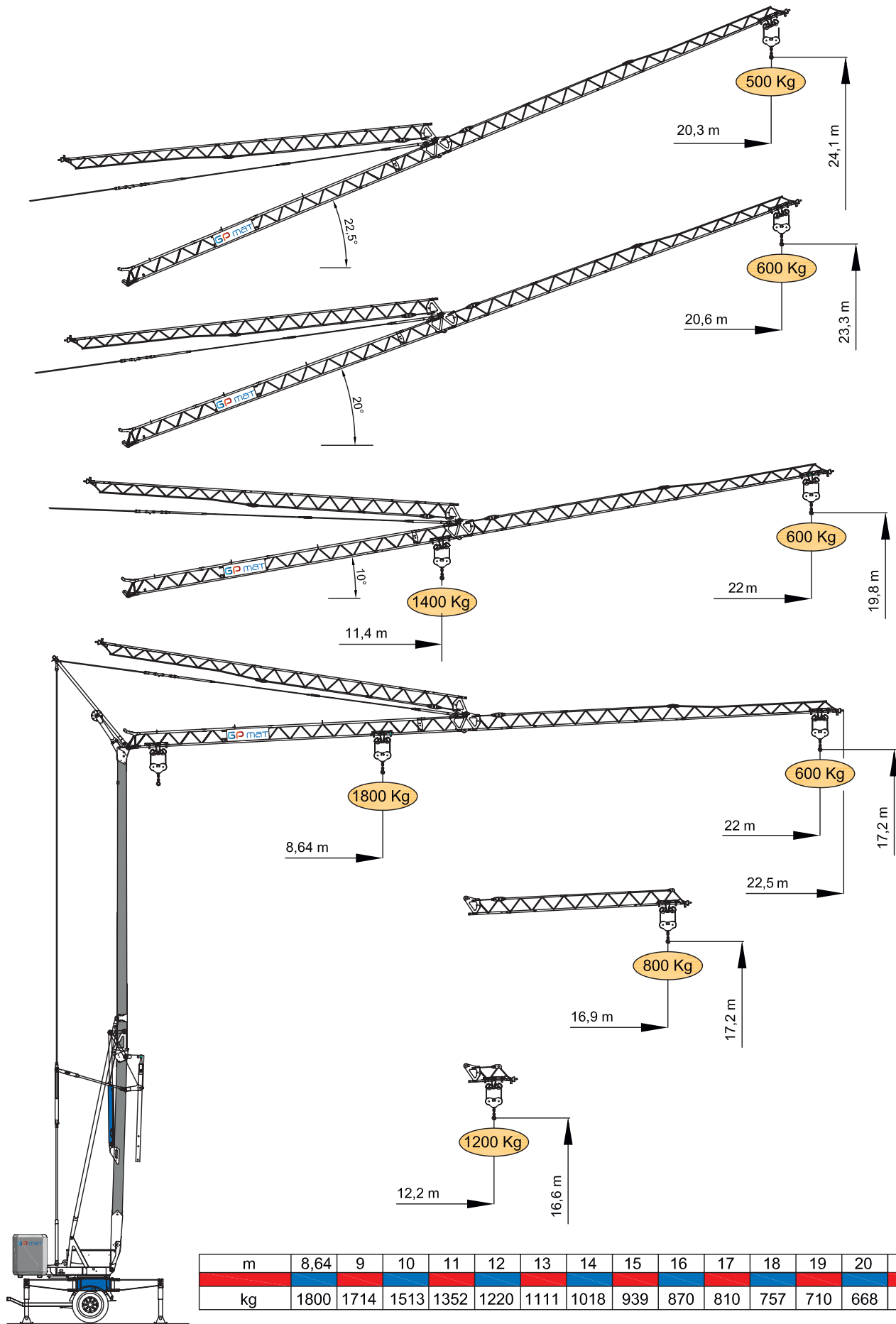
GP matic 22 Fast



EN 14439

60/18





m	8,64	9	10	11	12	13	14	15	16	17	18	19	20	21	22
kg	1800	1714	1513	1352	1220	1111	1018	939	870	810	757	710	668	630	600



DOTAZIONE DI SERIE

Sollevamento "overdrive" a 4 velocità con inverter, rotazione e carrello a tre velocità con inverter, zincatura della struttura e dei tiranti, contrappeso, braccio impennabile, carrello rampante con motore e finecorsa alla base della torre, funzionamento con braccio ripiegato, comando a pulsantiera via cavo, carter di protezione per ralla e meccanismi, predisposizione per radiocomando, armadio elettrico in acciaio inox, documentazione a norme CEE.



STANDARD FEATURES

4-speed lifting, 3-speed rotation and trolley with inverter control, galvanised structure, counterweight, pull-up jib, translation trolley with motor and limit switch at base of gantry, operation with folden jib, cable-operated pushbutton remote control, guard for slewing ring and mechanisms, designed to allow installation of radio control, stainless steel electrical cabinet, documentation in accordance with EU standards.



EQUIPEMENT DE SERIE

Levage à quatre vitesses, chariot et rotation à trois vitesses à contrôle électronique, galvanisation de la structure et des tirants, contrepoids, flèche relevable, moteur de chariot et fin de course à la base de la tour, fonctionnement bras replié, commande par câble, carter de protection pour la couronne et les mécanismes, predisposition pour radio, armoire électrique en acier inox, documentation conforme aux normes CEE.



SERIENAUSSTATTUNG

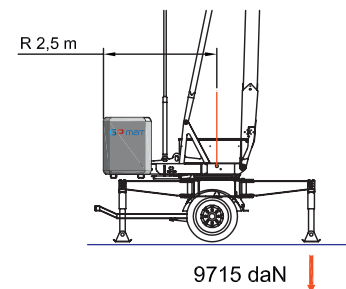
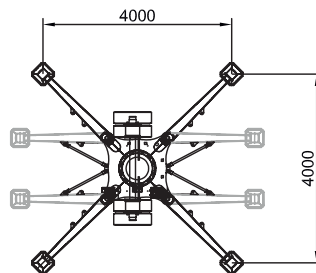
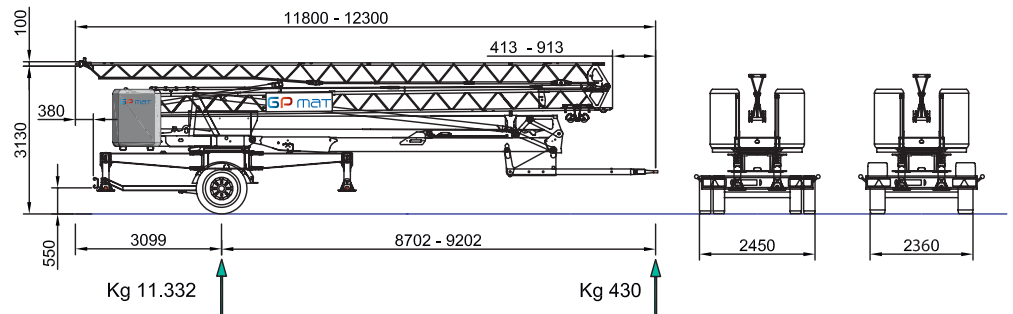
Heben mit vier Geschwindigkeiten, Laufkatze und Rotation mit drei Geschwindigkeiten, Strukturverzinkung, Gegengewicht, hochklappbarer Arm, aufsteigender Wagen mit Motor und Anschlag an der Basis des Turms, Funktionieren mit eingeklapptem Arm, Steuerung mit Druckknopfjaffe via Kabel, Schutzvorrichtungen für Drehverbindungen und Mechanismen, Vorbereitung für Funksteuerung, elektrischer Schrank aus rostfreiem Stahl, Dokumentation gemäß EC Vorschriften.

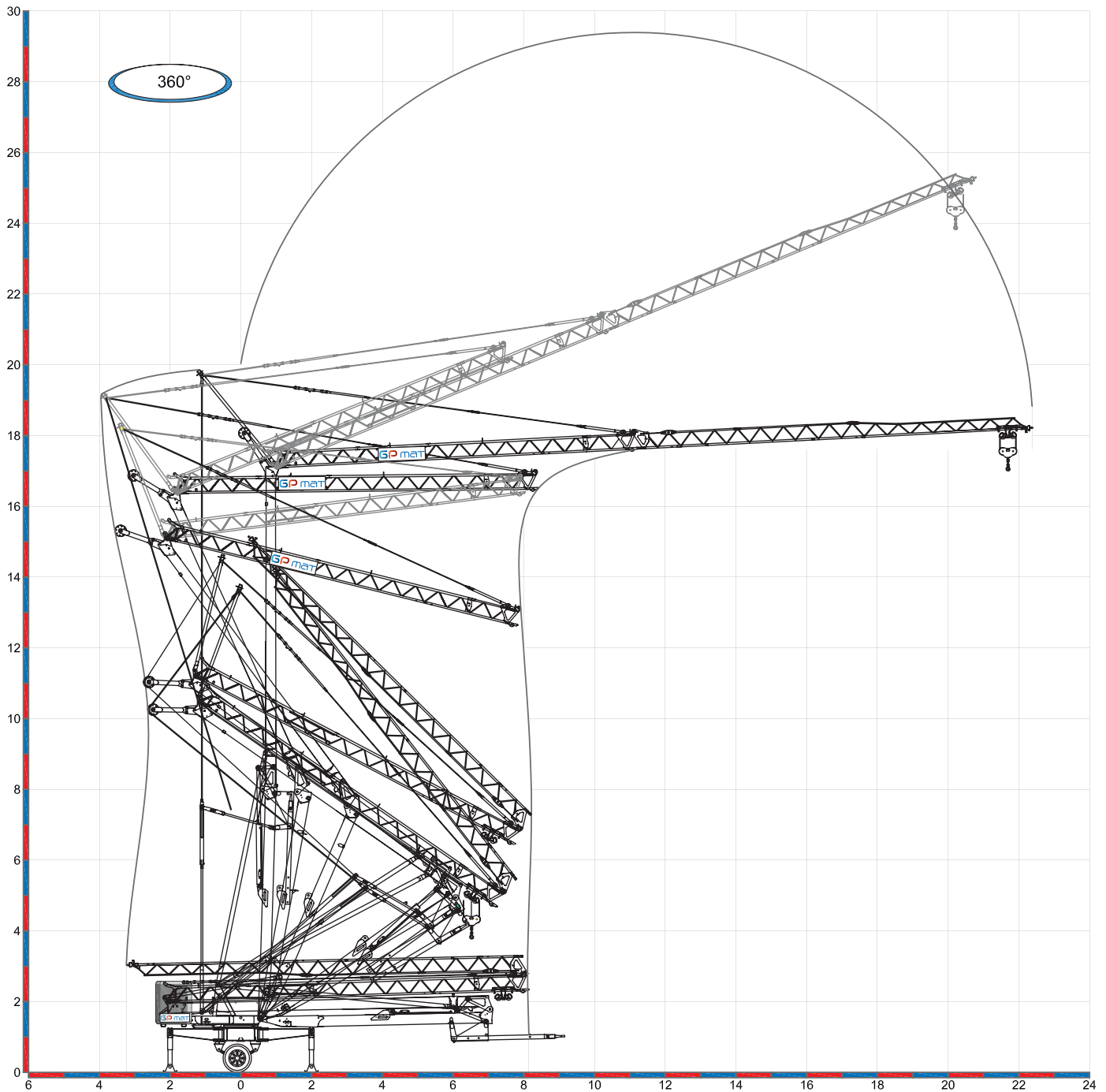


DOTACION DE SERIE

Levantamiento a cuatro velocidades, carro y rotación a tres velocidades con control electrónico, galvanización de la estructura, contrapeso, brazo empuñable, carro rampante con motor y fin de carrera en la base de la torre, funcionamiento con brazo repliegado, funcionamiento por pulsadores via cable, cárter de protección para corona de giro y mecanismos, predisposición para radiocomando, armario eléctrico de acero inox, documentación según normas CEE.

50 Hz V +10%-10%		230 V 3kW (*)4,5 kW ↑		400 V 6 kW												
m/l' kg kW		6.7 1800	13.5(*) 1800	23.5 700	37(*) 700	6.7 1800	13.5 1800	23.5 700	37 700	5,5 (Inverter)						
m/l' kW		11.8		18,9		35.4 (↘ 26)				1.85 (Inverter)						
n/l' kW		0.22		0.56		1.12				1.2 (Inverter)						
min kW		5								1.5						
	25 - 80 km/h		7012 Kg		2 x 2375 kg											





Déroulement de montage sur 360°

NANTES

5 Rue des Châtaigniers - Parc d'Activités du Butay
 44690 CHATEAU-THEBAUD
 Tél. 02 40 78 10 10 - Fax 02 40 78 11 00

AVIGNON

163 Avenue du Grenache - ZAC du Plan
 84320 ENTRAIGUES SUR LA SORGUE
 Tél. 04 90 48 00 48 - Fax 04 90 48 00 00

AGEN

29 rue Denis Papin - ZI Jean Malèze
 47240 BON ENCONTRE
 Tél. 02 40 78 10 10 - Fax 02 40 78 11 00

contact@gpmat.fr - www.gpmat.fr



Filiales : GP MAT OCÉAN INDIEN
 GP MAT ANTILLES



GP matic 22 Fast 60/18